



APOLLO

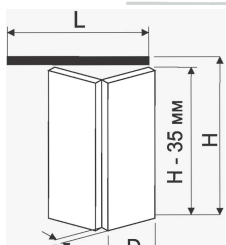
Инструкция по монтажу



Rolapp

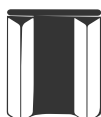


1



2 x 14 кг

4 x 14 кг



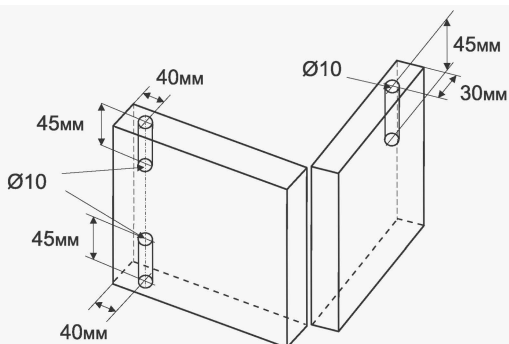
$$D = \frac{L}{2} - 4 \text{ мм}$$

$$D = \frac{L}{4} - 3 \text{ мм}$$

$D \leq 600 \text{ мм}$ $G = 16 \div 40 \text{ мм}$

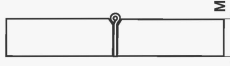
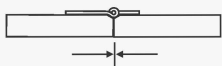


2



3 A

3 B



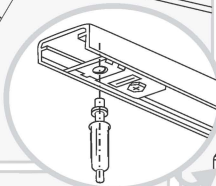
3x

Ø3,5x16

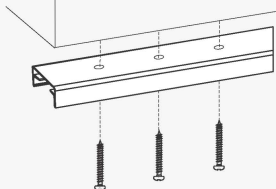


4

42mm



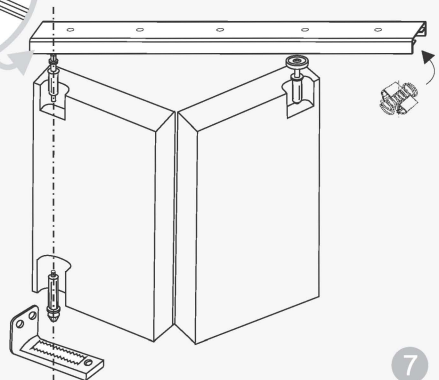
5



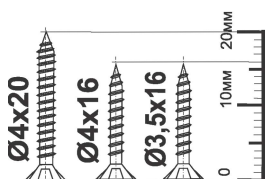
Ø4x20

Ø4x16

6



7



1:1